

#MHOME



GB WIPE CLEAN WITH A DAMP CLOTH. USE ONLY WATER. WIPE DRY WITH A CLEAN CLOTH. FOR INCREASED STABILITY, RE-TIGHTEN THE SCREWS ABOUT TWO WEEKS AFTER ASSEMBLY AND WHEN NECESSARY, KEEP AWAY FROM HUMID ENVIRONMENT.
CZ OTÍRĚJTE VLHKÝM HADRÍKEM. POUŽÍVEJTE POUZE VODU. OTŘEŤE DO SUCHA ČISTÝM HADRÍKEM. PRO VĚTŠÍ STABILITU ŠROUBY ZNOVU UTÁHŇETE PO DVOU TÝDNECH OD MONTÁŽE A DÁLE V PŘÍPADĚ POTŘEBY. UCHOVÁVEJTE MIMO VLHKOST. DE MIT EINEM SAUBEREN TUCH FEUCHT ABWISCHEN. NUR WASSER VERWENDEN. MIT EINEM SAUBEREN TUCH TROCKNEN. ZIEHEN SIE DIE SCHRAUBEN CA. ZWEI WOCHEN NACH DEM AUFBAUEN ODER NACH BEDARF NACH, UM DIE STABILITÄT ZU ERHÖHEN. VON FEUCHTER UMGEBUNG FERNHALTEN.

EE TOLMU PÜHKIMISEKS KASUTAGE NIISKET LAPPI. KASUTAGE AINULT VETT. KUIVATAMISEKS KASUTAGE PUHAST LAPPI. SUUREMA STABILISUSE HUVIDES PINGUTADA KRUVID UMBES KAKS NÄDALAT PÄRAST KOKKUPANEMIST JA EDASPIDI KUI VAJA ÜLE. MITTE HOIDA NISKES KESKONNAS.

ES LIMPIAR CON UN PAÑO HÚMEDO. USAR SOLAMENTE AGUA. SECAR CON UN PAÑO SECO. PARA MAYOR ESTABILIDAD, VUELVA A APRETAR LOS TORNILLOS DOS SEMANAS DESPUÉS DE MONTAR EL ARTÍCULO Y CUANDO SEA NECESARIO. MANTENER ALEJADO DE LA AMBIENTE HÚMEDO.

FI PYYHI PUHTAAKSI HIEMAN KOSTEALLA LINALLA. KÄYTÄ AINOASTAAN VETTÄ. PYYHI KUIVAKSI PUHTAALLA LINALLA. VAKAUIDEN PARANTAMISEKSI KIRSTÄ RUVIIT UUDELLEEN KAKSI VIIKKOA KOKOAMISEN JÄLKEEN JA TARVITTAESSA. PIDÄ POISSA KOSTEUDAESTA.

FR NETTOYER AVEC UN LINGE HUMIDE. UTILISER UNIQUEMENT DE L'EAU. ESSUYER AVEC UN LINGE PROPRE. POUR PLUS DE STABILITÉ, RESSERREZ LES VIS ENVIRON DEUX SEMAINES APRÈS LE MONTAGE ET LORQUE CELA EST NÉCESSAIRE. TENIR À L'ABRI DE L'HUMIDITÉ.

HR OBRISATI VLAŽNOM KRPOM. KORISTITI SAMO VODU. OSUŠITI ČISTOM KRPOM. ZA VEĆU STABILNOST PONOVRNO UČVRSTITE VIJKE, OTPRILIKE DVA TJEDNA NAKON SKLAPANJA I PO POTREBI. DRŽITE PODALJE OD VLAŽNE OKOLJINE.

HU TÖRÖLJE TISZTÁRA NEDVES KENDŐVEL. CSAK VIZET HASZNÁLJON. TÖRÖLJE SZÁRAZRA TISZTÁ KENDŐVEL. A JOBB STABILITÁS ÉRDEKÉBEN A FELSZERELÉS UTÁN KÉT HÉTTEL, ILLETVE SZÜKSÉG SZERINT ÚJRA HÚZD MEG A CSAVAROKAT. NEDVES KÖRNYEZETEKTŐL TÁVOL TARTANDÓ.

ID LAP SAMPAI BERSIH DENGAN KAIN LEMBAP. HANYA GUNAKAN AIR. LAP KERING DENGAN KAIN BERSIH. UNTUK STABILITAS YANG LEBIH BAIK, KENCANGKAN KEMBALI SEKURUP DUA MINGGU SETELAH PERAKITAN DAN SAAT DIPERLUKAN. JAUHKAN DARI LINGKUNGAN YANG LEMBAB.

IT PULIRE CON UN PANNO UMIDO. UTILIZZARE SOLTANTO ACQUA. ASCIUGARE CON UN PANNO PULITO. PER OTTENERE UNA MAGGIORE STABILITÀ, SI CONSIGLIA DI STRINGERE NUOVAMENTE LE VITI CIRCA DUE SETTIMANE DOPO L'ASSEMBLAGGIO O QUANDO NECESSARIO, NON ADATTO PER AMBIENTI UMIDI.

LT VALYTI DRĖGNA ŠLUOSTE. VALYTI TIK VANDENIU. NUSAUSINTI ŠVARIA ŠLUOSTE. DIDESNIAM STABILUMUI UŽTIKRINTI, VĖL PRIVERŽKITE VARŽTUS MAŽDAUG PO DVIEJŲ SAVAIČIŲ PO SURINKIMO IR KAI REIKIA. NELAIKYTI DRĖGNOJE VIETOJE.

LV NOSLAUKIET TĪRU AR MITRU DRĀNU. LIETOJIET TIKAI ŪDENI. NOSLAUKIET SAUSU AR TĪRU DRĀNU. LAI NODROŠINĀTU LABĀKU STABILITĀTI, ATKĀRTOTI PIEVELCIET SKRŪVES APTUVENI DIVAS NEDĒĻAS PĒC SALIKŠANAS ŪN, KAD NEPIECIEŠAMS. NENOVIEĻOTIET MITRĀ VIETĀ.

NL VEEG SCHONN MET EEN VOCHTIGE DOEK. GEBRUIK ALLEEN WATER. VEEG DROOG MET EEN SCHONE DOEK. DRAAI, INDIEN NODIG, ONGEVEER NA TWEE WEKEN NA DE MONTAGE DE SCHROEVEN OPNIEUW AAN. UIT DE BUURT VAN EEN VOCHTIGE OMGEVING HOUDEN.

PL CZYSZCIĆ WILGOTNĄ ŚCIERECZKĄ. UŻYWAĆ WYŁĄCZNIE WODY. WYTRZEĆ DO SUCHA CZYSTĄ ŚCIERECZKĄ, ABY MEBEL BYŁ BARDZIEJ STABILNY, NALEŻY DOKRĘCIĆ ŚRUBY PO OKOŁO DWÓCH TYGODNIACH OD MONTAŻU, A POTEM DOKRĘCAĆ W RAZIE KONIECZNOŚCI. CHRONIĆ PRZED WILGOCIĄ.

PT LIMPAR COM UM PANO HÚMIDO. UTILIZAR APENAS ÁGUA. SECAR COM UM PANO LIMPO. PARA AUMENTAR A ESTABILIDADE, REAPORTE OS PARAFUSOS DUAS SEMANAS APÓS A MONTAGEM E SEMPRE QUE NECESSÁRIO. MANTER AFASTADO DE AMBIENTES HÚMIDOS.

RO A SE CURĂȚĂ CU O LAVETĂ UMEZITĂ. A SE UTILIZA DOAR APĂ. A SE ȘTERGE CU O LAVETĂ CURATĂ. PENTRU STABILITATE SPORITĂ, STRĂNGETI DIN NOU ȘURUBURILE LA CIRCA DOUĂ SĂPTĂMĂNI DUPĂ ASAMBLARE ȘI ATUNCI CÂND ESTE NECESAR. A SE FERI DE MEDIILE UMEDE.

RS BRISATI VLAŽNOM KRPOM. KORISTITI SAMO VODU. POSUŠITI ČISTOM KRPOM. DA BI STABILNOST BILA VEĆA, DOTEGNI ZAVRTNJE OKO DVE NEDELJE NAKON SKLAPANJA I PO POTREBI. DRŽATI PODALJE OD VLAŽNOG OKRUŽENJA.

SE TORKARENT MED EN FUKTIG TRASA. ANVÄND ENDAST VATTEN. TORKA TORRT MED EN REN TRASA. FÖR ÖKAD STABILITET, DRÅ ÅT SKRUVARNAN IGEN CIRKA TVÅ VECKOR EFTER MONTERING SAMT VID BEHOV HÅLL PÅ AVSTÅND FRÅN FUKTIGA MILJÖER.

SI OČISTITE Z VLAŽNO KRPO. UPORABITE LE VODO. OBRİŠITE S ČISTO KRPO. ZA IZBOLJŠANO STABILNOST PŘIBLIŽNO DVA TEDNA PO SESTAVI IN KADAR JE TO POTREBNO, PONOVRNO PRIVIJTE VIJAKE HRANITI STRAN OD VLAŽNEGA OKOLJA.

SK UTRITE DOČISTA NAVLHČENOU HANDRIČKOU. POUŽÍVAJTE LEN VODU. UTRITE DOSUCHA ČISTOU HANDRIČKOU. AK CHCETE ZVYŠIŤ STABILITU VÝROBKU, PŘIBLIŽNE DVA TÝŽDNE PO JEHO MONTÁŽI ZNOVU PRITIAHŇITE SKRŮTKY. POSTUP OPAKUJTE PODLA POTREBY NEVYSTAVUJTE VLHKÉMU PROSTREDÍU.

TR NEMLİ BİR BEZLE SİLEREK TEMİZLEYİN. SADECE SU KULLANIN. TEMİZ BİR BEZLE KURULAYIN. SAĞLAMLIK SAĞLAMLIK İÇİN KURULUDAN İKİ HAFTA SONRA VE GEREKTİKÇE VIDALARININ YENİDEN SIKIN. NEMLİ ORTAMLARDAN UZAK TUTUN.

US WIPE CLEAN WITH A DAMP CLOTH. USE ONLY WATER. WIPE DRY WITH A CLEAN CLOTH. FOR INCREASED STABILITY, RE-TIGHTEN THE SCREWS ABOUT TWO WEEKS AFTER ASSEMBLY AND WHEN NECESSARY. KEEP AWAY FROM HUMID ENVIRONMENT.

VN LAU SÁCH BĂNG KHĂN VẢI ẨM. CHỈ DÙNG NƯỚC. LAU KHỎ BĂNG KHĂN VẢI SÁCH ĐỂ TẮNG ĐỒ ỒN DÍNH, HÃY SIẾT CHẶT LẠI CÁC VÍT KHOẢNG HAI TUẦN SAU KHI LẮP RÁP VÀ KHI CẦN THIẾT. TRÁNH XÁ MÔI TRƯỜNG ẨM ƯỚT.

BG ИЗБЪРШЕТЕ С ВЛАЖНА КЪРПА. ИЗПОЛЗВАЙТЕ САМО ВОДА. ПОДСУШЕТЕ С ЧИСТА КЪРПА. ЗА ПО-ГОЛЯМА СЪБИЯННОСТ ЗАТЕГНЕТЕ ОТНОВО ВИНТОВЕТЕ ОКОЛО ДВЕ СЕДМИЦИ СЛЕД ОТЪБЯВАНЕТО И КОГАТО Е НЕОБХОДИМО. ДА СЕ ДЪРЖИ ДАЛЕЧ ОТ ВЛАЖНА СРЕДА.

CHS 用湿布擦净。只可用水清洁。用干净布料擦干。为提高稳定性，组装工作一旦完成，就应视需要或每隔约两个星期就重新加固一下螺絲。远离潮湿环境。

GE განმინდეთ მაგრად განურეული, სველი ტილოთი, სველი ტილოთი. გამოიყენეთ მხოლოდ

წყალი. განმინდეთ მშრალი, სუფთა ტილოთი, სიმაკარის გასაძლეეგრებლად მოუჭირეთ ხრახნებს ანუკონიდან ორი კვირის შემდეგ საჭიროების შესაბამისად. მოაჩივრეთ მცენარეებშიც.

GR ΣΚΟΥΡΙΣΤΕ ΚΑΛΑ ΜΕ ΕΝΑ ΝΟΠΟ ΠΑΝΙ. ΧΡΗΣΙΜΟΠΟΙΗΤΕ ΜΟΝΟ ΝΕΡΟ. ΣΚΟΥΡΙΣΤΕ ΚΑΙ ΣΤΕΓΝΩΣΤΕ ΜΕ ΕΝΑ ΚΑΘΑΡΟ ΠΑΝΙ. ΓΙΑ ΠΕΡΙΣΣΟΤΕΡΗ ΣΤΑΘΕΡΟΤΗΤΑ, ΞΑΝΑΣΦΙΣΤΕ ΤΙΣ ΒΙΔΕΣ ΠΕΡΙΠΟΥ ΔΥΟ ΕΒΔΟΜΑΔΕΣ ΜΕΤΑ ΤΗ ΣΥΝΑΡΜΟΛΟΓΗΣΗ ΚΑΙ ΟΠΟΤΕ ΕΙΝΑΙ ΑΠΑΡΑΙΤΗΤΟ. ΦΥΛΑΞΤΕ ΤΟ ΜΑΚΡΙΑ ΑΠΟ ΠΕΡΙΒΑΛΛΟΝ ΜΕ ΥΓΡΑΣΙΑ.

JP 湿らせたり布で水拭きしてください。水を使用してください。清潔な布でから拭きしてください。 よりしっかりと安定させるためには、組み立てからおよそ2週間後および必要に応じてメジ

を締め直してください。湿潤環境を避けてください。

KR 젖은 천으로 닦아내면서 청소하세요. 오직 물만을 사용하세요. 깨끗한 천으로 물기 없이 닦아내세요. 안정성을 높이려면 조립한 상황에서 약 2주 후에 그리고 필요할 때마다 나무를 다시 조이세요. 습한 환경에서 멀리 하세요.

KZ ДЫМҚЫЛ МАТАМЕН СУРТИŇІЗ. СУДЫ ҒАНА ПАЙДАПАНЫҢЫЗ. ТАЗА МАТАМЕН ҚУРҒАТЫП СУРТИŇІЗ. ТҰРАҚТЫЛЫҚТЫ АРТТЫРУ ҮШІН ҚҰРАСТЫРУДАН КЕЙІН ЕКІ АПТАДАН СОŇ ЖӘНЕ ҚАЖЕТ БОЛҒАН ЖАҒДАЙДА БҰРАНДАЛАРДЫ ҚАЙТА ҚАТАЙТЫП ҚОЙЫҢЫЗ. ЫЛГАЛДЫ ОРТАДАН АУЛАҚ УСТАҢЫЗ.

RU ВЫТРАЙТЕ ДОЧИСТА ВЛАЖНОЙ ТКАНЬЮ. ИСПОЛЬЗУЙТЕ ТОЛЬКО ВОДУ. ВЫТРАЙТЕ НАСУХО ЧИСТОЙ ТКАНЬЮ. ДЛЯ ПОВЫШЕНИЯ СТАБИЛЬНОСТИ СНОВА ЗАТЯНИТЕ ШУРУПЫ ПРИМЕРНО ЧЕРЕЗ ДВЕ НЕДЕЛИ ПОСЛЕ СБОРКИ ИЛИ ПРИ НЕОБХОДИМОСТИ. ЗАЩИЩАЙТЕ ОТ ВЛАЖНОСТИ.

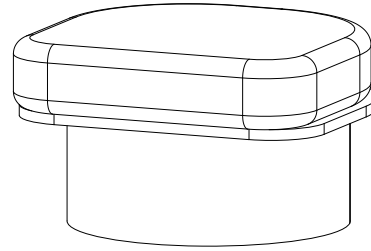
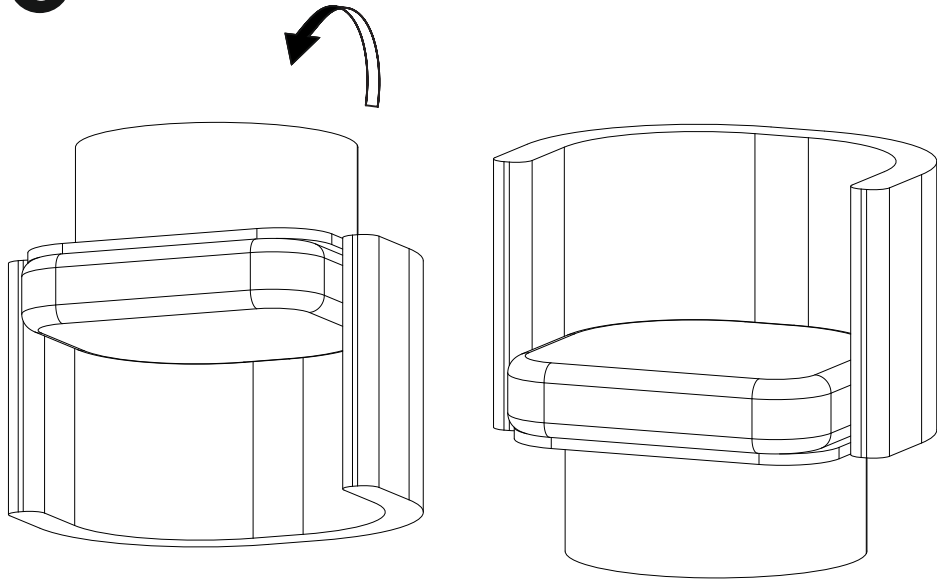
TH ใช้น้ำสะอาดเช็ดทำความสะอาด ใช้เฉพาะน้ำสะอาด เช็ดจนไม้แห้งสนิท ปล่อยให้ไม้แห้งสนิท ประมาณสองสัปดาห์หลังจากประกอบ และเมื่อจำเป็นต้องขันน็อตให้แน่นใหม่ตามคำแนะนำเมื่อจำเป็น.

CHT 以濕布擦拭乾淨。僅可使用清水。以乾淨的布擦乾。為提高穩定性，一旦完成組裝，就應視需要或每隔約兩個星期就重新鬆固一下螺絲。遠離潮濕環境。

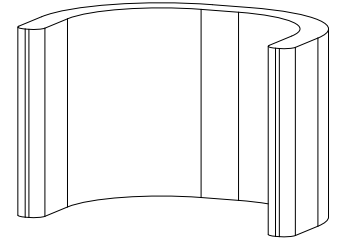
UA ПРОТРИРАТИ ВОЛГОЮО ТКАНИНОЮ. КОРИСТУВАТИСЯ ЛИШЕ ВОДОЮ. ВИТРИРАТИ НАСУХО ЧИСТОЮ ТКАНИНОЮ. ДЛІЯ БІЛЬШОЇ СТІЙКОСТІ ЩЕ РАЗ ЗАТЯГНІТЬ БОЛТИ ЗА ДВА ТИЖНІ ПІСЛЯ ЗБИРАННЯ Й НАДАЛІ ЗА НЕОБХІДНІСТЮ. ТРИМАЙТЕ ВИРІБ ДАЛІ ВІД ВОЛОГИХ СЕРЕДОВИЩ.

ar للتظيف امسح الأثاث بقطعة قماش مبللة. استخدم فقط الماء. لتجفئة الملمد من الأثاث، أعد ربط البراغي بعد مرور اسبوعين على التركيب وعند الضرورة أيضا. يحفظ بعيدا عن الأماكن الرطبة.

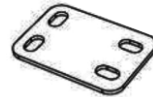
6



x1



x1



x4



x16

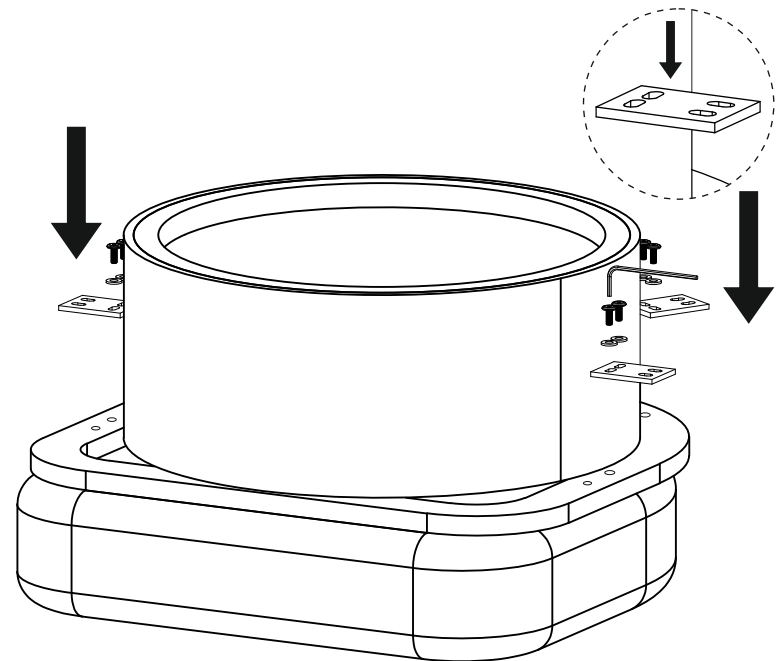


x16



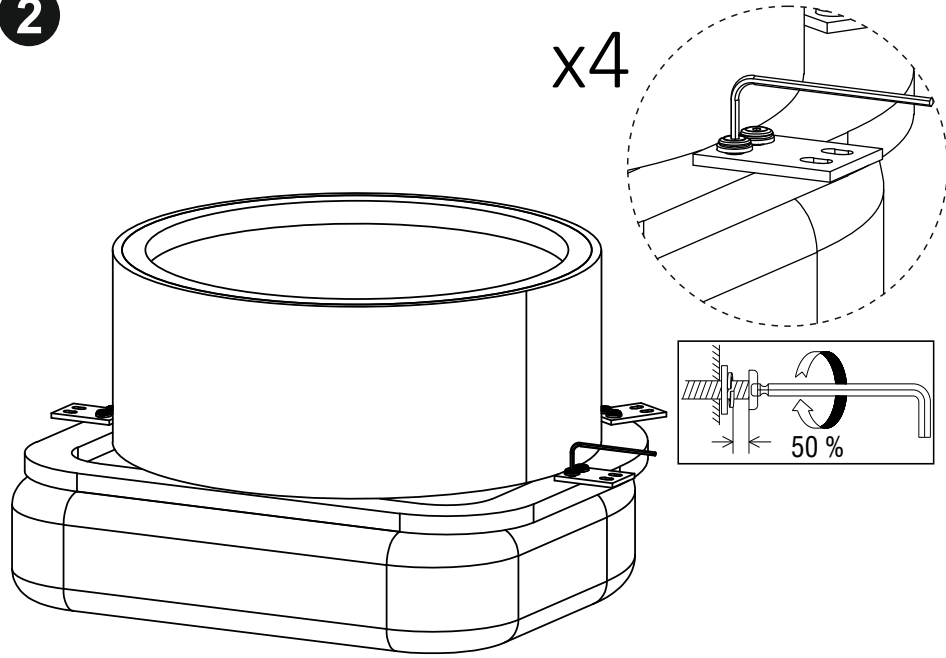
x1

1



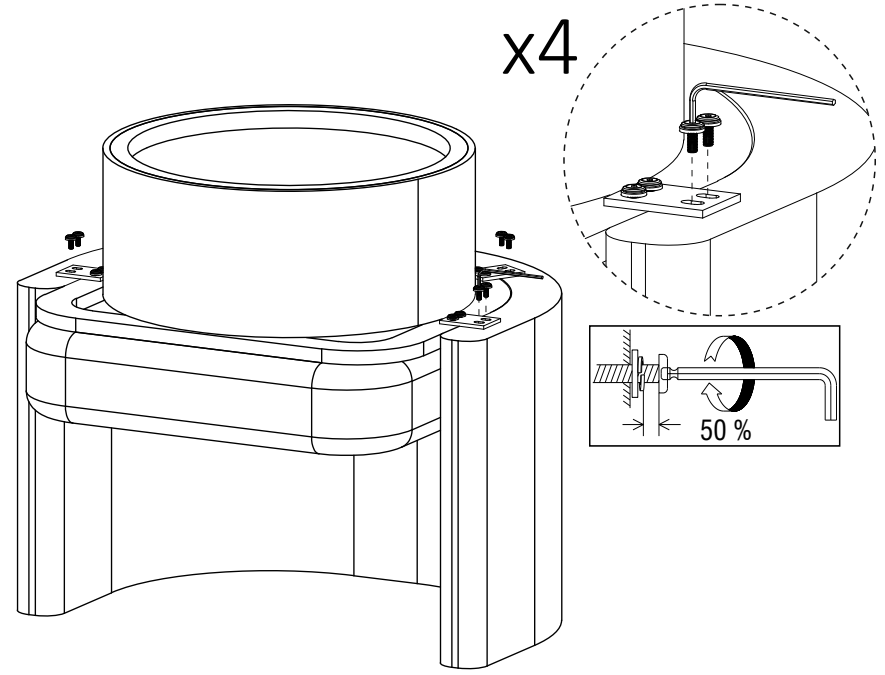
2

x4

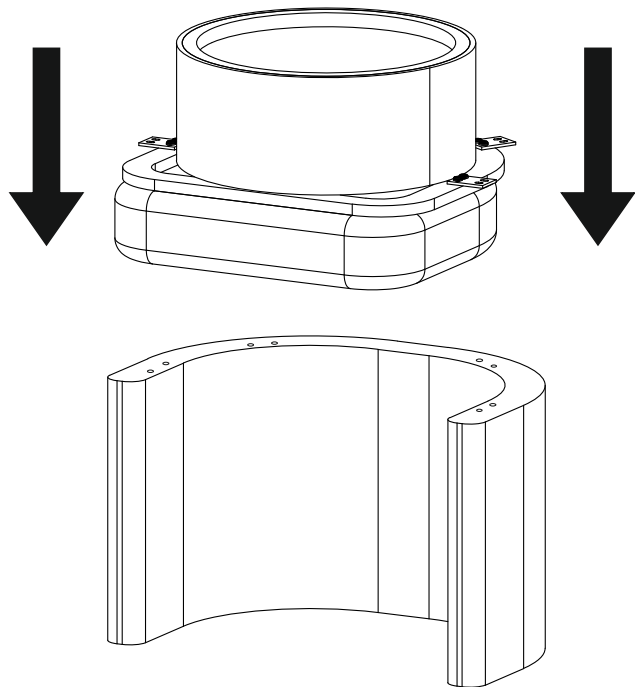


4

x4



3



5

x4

