



GB THIS SYMBOL INDICATES THAT THIS ITEM SHALL NOT BE TREATED AS HOUSEHOLD WASTE. THE ITEM SHOULD BE HANDED IN FOR RECYCLING IN ACCORDANCE WITH LOCAL ENVIRONMENTAL REGULATIONS FOR WASTE DISPOSAL. BY RECYCLING THIS ITEM YOU HELP TO MINIMIZE ANY POTENTIAL NEGATIVE IMPACT ON HUMAN HEALTH AND THE ENVIRONMENT.

DE DIESES SYMBOL WEIST DARAUF HIN, DASS DIESER ARTIKEL NICHT IN DEN HAUSHALTSMÜLL GEWORFEN WERDEN DARF. DER ARTIKEL SOLLTE ZWECKS RECYCLING GEMÄSS DEN ÖRTLICHEN UMWELTVORSCHRIFTEN ENTSORGT WERDEN. DURCH DAS RECYCLN DIESES ARTIKELS TRAGEN SIE DAZU BEI, MÖGLICHE NEGATIVE AUSWIRKUNGEN AUF DIE MENSCHLICHE GESUNDHEIT UND DIE UMWELT ZU MINIMIEREN.

DK DETTE SYMBOL ANGIVER, AT DETTE PRODUKT IKKE SKAL BEHANDLES SOM ALMINDELIGT HUSHOLDNINGSAFFALD. PRODUKTET SKAL AFLEVERES TIL GENBRUG I HENHOLD TIL DE LOKALE RETNINGSLINJER FOR BORTSKAFFELSE AF AFFALD. VED AT AFLEVERE DETTE PRODUKT TIL GENBRUG ER DU MED TIL AT MINIMERE POTENTIEL SKADELIG PÅVIRKNING AF MENSKEKERS SUNDHED OG MILJØET.

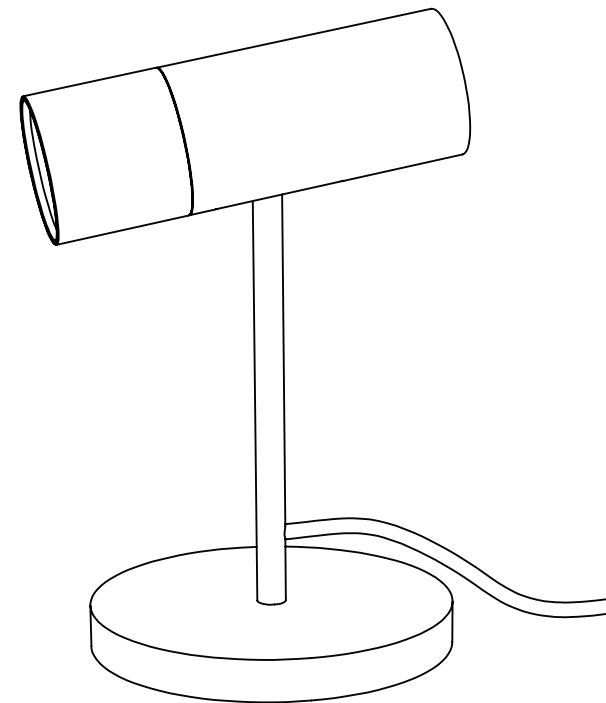
FI TÄMÄ SYMBOLI TARKOITTAÄ, ETTEI TUOTET TA TULE KÄSITELLÄ KOTITALOUSJÄTTEENÄ. TUOTE TULEE TOIMITTAA KIERRÄTYKSEEN PAIKALLISTEN JÄTEHUOLTOMÄÄRÄYSTEN MUKAISESTI. KIERRÄTÄMÄLLÄ TUOTTEEN AUTAT MINIMOIMAAN MAHDOLLISET KIELTEISET TERVEYS- JA YMPÄRISTÖVAIKUTUKSET.

FR CE SYMBOLE INDIQUE QUE L'ARTICLE NE DOIT PAS ÊTRE TRAITÉ COMME UN DÉCHET MÉNAGER. CET ARTICLE DOIT ÊTRE REMIS À DES FINS DE RECYCLAGE SELON LA RÉGLEMENTATION LOCALE EN VIGUEUR EN MATIÈRE D'ENVIRONNEMENT ET DE TRAITEMENT DES DÉCHETS.

EN RECYCLANT CET ARTICLE, VOUS CONTRIBUEZ À MINIMISER TOUT EFFET POTENTIELLEMENT NÉGATIF SUR LA SANTÉ HUMAINE ET L'ENVIRONNEMENT.

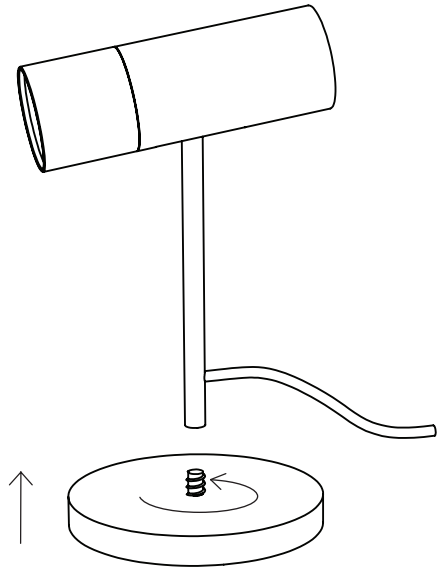
NL DIT SYMBOOL GEEFT AAN DAT DIT ARTIKEL NIET ALS HUISHOUDELIJK AFVAL MAG WORDEN BEHANDELD. HET ARTIKEL MOET WORDEN INGELEVERD VOOR RECYCLING VOLGENS DE LOKALE MILIEUVOORSCHRIFTEN VOOR AFVALVERWIJDERING. DOOR DIT ARTIKEL TE RECYCLEREN HELPT U MOGELIJKE NEGATIEVE GEVOLGEN VOOR DE MENSELIJKE GEZONDHEID EN HET MILIEU TE VERKLEINEN.

SE DEN HÄR SYMBOLEN ANGER ATT PRODUKTEN INTE FÄR HANTERAS SOM HUSHÅLLSAVFALL. PRODUKTEN SKA LÄMNAS IN FÖR ÅTERVINNING I ENLIGHET MED LOKALA MILJÖBESTÄMMELSER FÖR AVFALLSHANTERING. GENOM ATT ÅTERVINNA PRODUKTEN HJÄLPER DU TILL ATT MINIMERA POTENTIELLA NEGATIVA EFFEKTER PÅ MÄNNISKORS HÄLSA OCH PÅ MILJÖN.

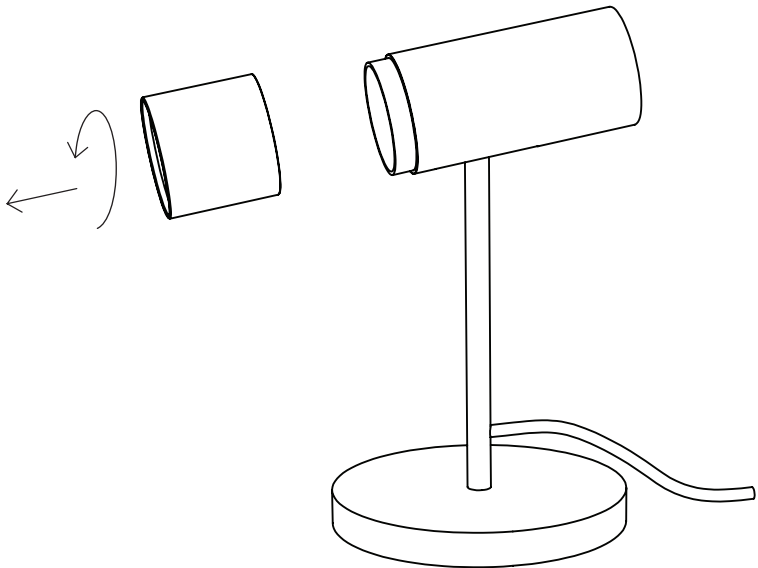


H&M HOME

1



2



3

